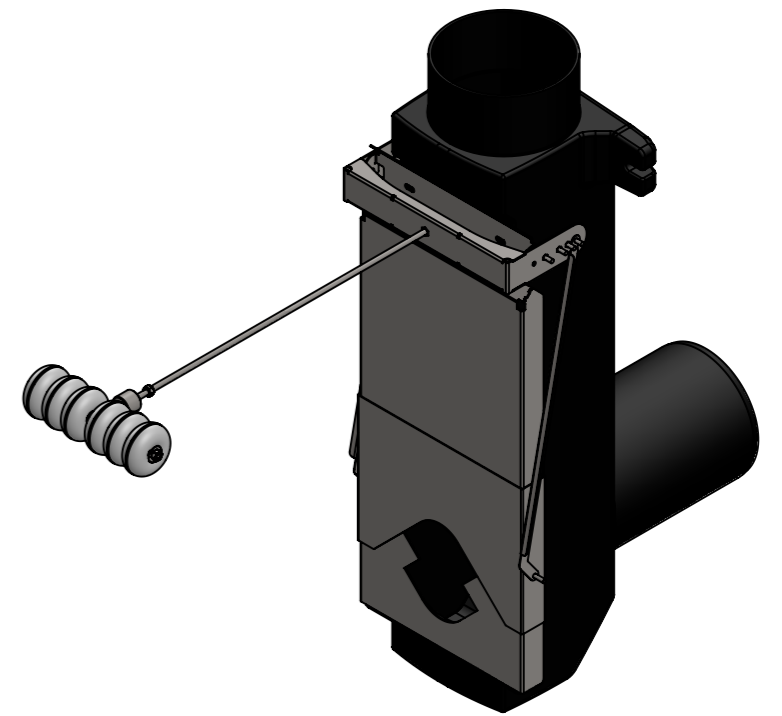
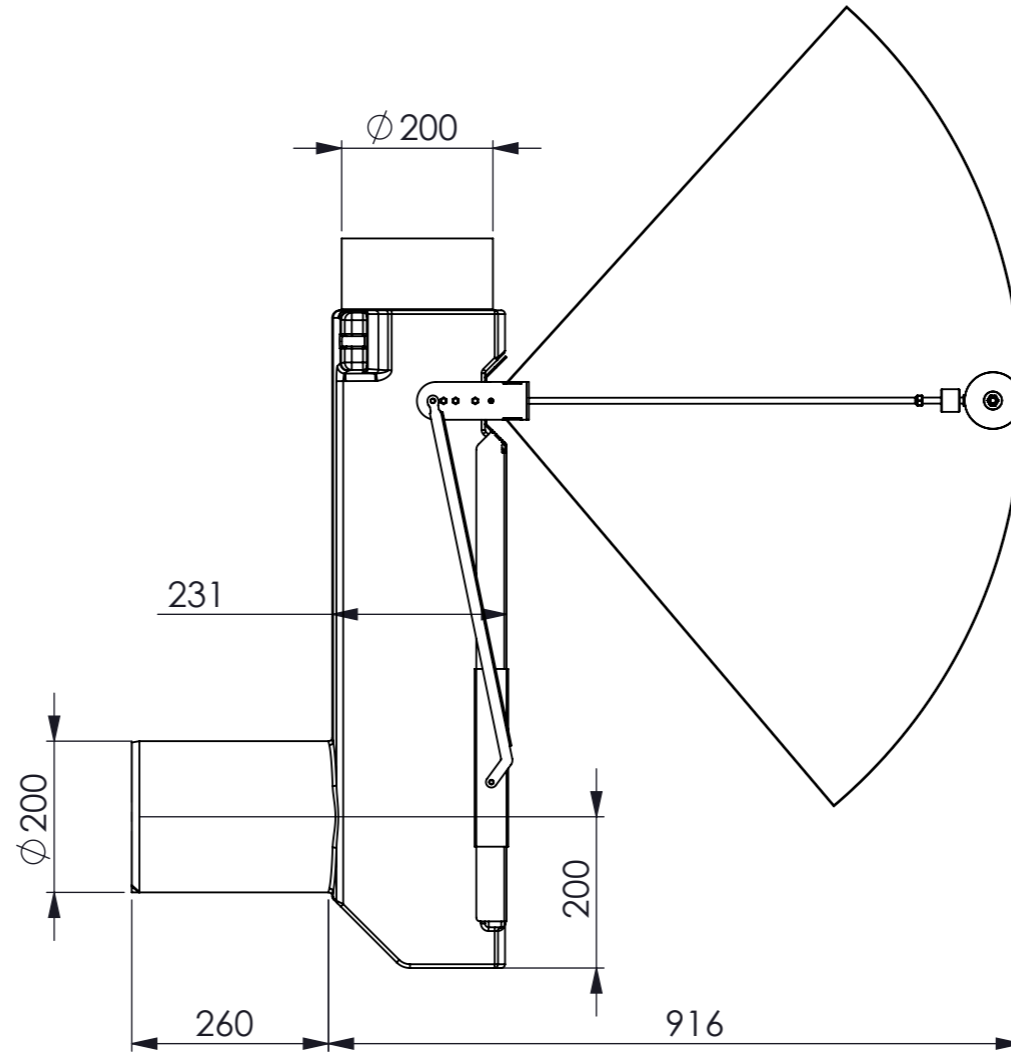
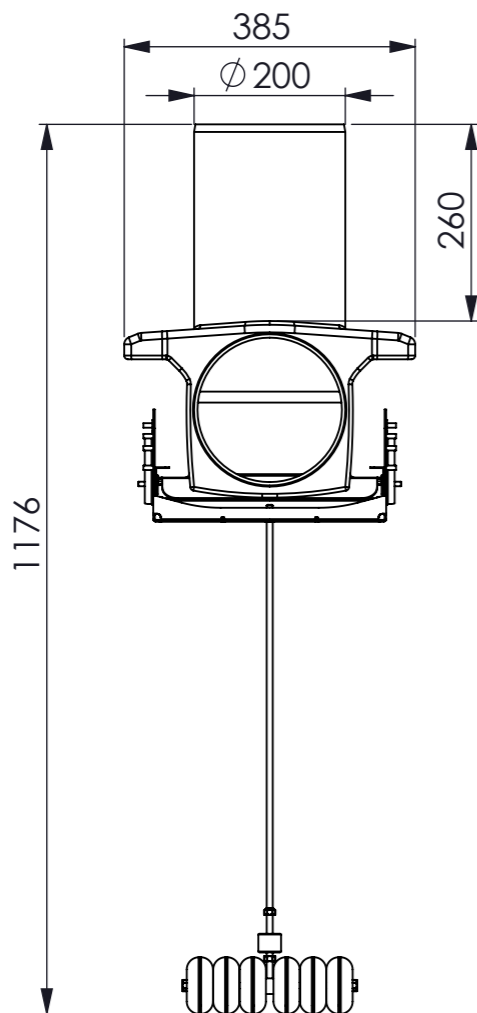
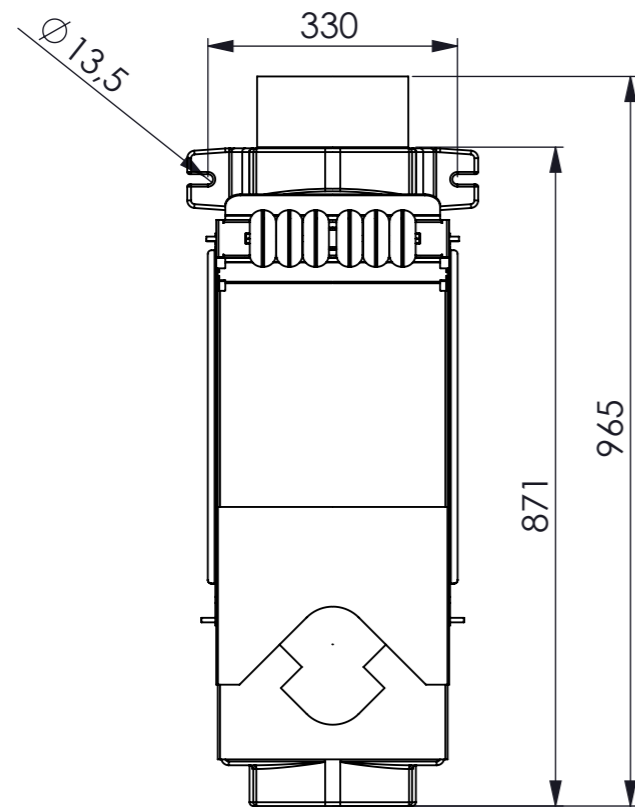




Weitergabe sowie Vervielfältigung dieses Dokuments, Vervielfältigung und Mitteilung seines Inhalts sind verboten, soweit nicht ausdrücklich gestattet.  
 Zuwiderhandlungen verpflichten zu Schadensersatz. Alle Rechte für den Fall der Patent-, Gebrauchsmuster- oder Geschmackschutzverletzung vorbehalten.



 <b>3P Technik Filtersysteme GmbH</b>		Allgemein-toleranzen DIN ISO 2768-mK		 DIN 6 T1 - Proj.methode 1		Maßstab: 1:10		Gewicht:	
		Datum		Name		Material: Rohabmessung: Projekt:			
Erstellt		12.02.21		Scheurer		Benennung: <b>3P Abflusssdrossel 2,5 - 30 l/s</b>			
Gepr.						Zeichnungsnummer <b>0588</b>			
Norm.									
						Zeichnungsnummer <b>0588</b>		Status In Arbeit	Format A3
						Sonstiges: 3P-Standard Produkte		Version 0	Blatt / von 1 / 1
Zust.	Änderungen	Datum	Name	<b>3P-Technik Filtersysteme GmbH</b> Robert-Bosch-Straße 16-18 D-73337 Bad Überkingen info@3ptechnik.de					