



plastinject
WATERSYSTEM

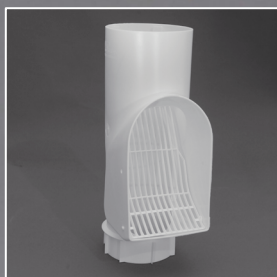


TRÄDGÅRD

www.plastinjectwatersystem.se

LÖVAVSKILJARE

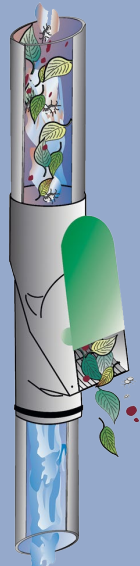
Ett enkelt, effektivt och lätt installerat filter som ansluts nedtill på stupröret. Försett med flänsar för enkelt montage. Automatiskt självrensande från löv, mindre kvistar etc. via speciellt utformat plastgaller. Avståndet mellan ribborna är ca 5 mm. Passar rördimensioner upp till 110 mm. Övriga dimensioner anpassas via Muffar. Gallret kan lätt tas bort / bytas ut om så önskas. Lock finns som tillbehör för att reducera stänk samt om man önskar stänga filtret under vinterperioden.



Specifikation

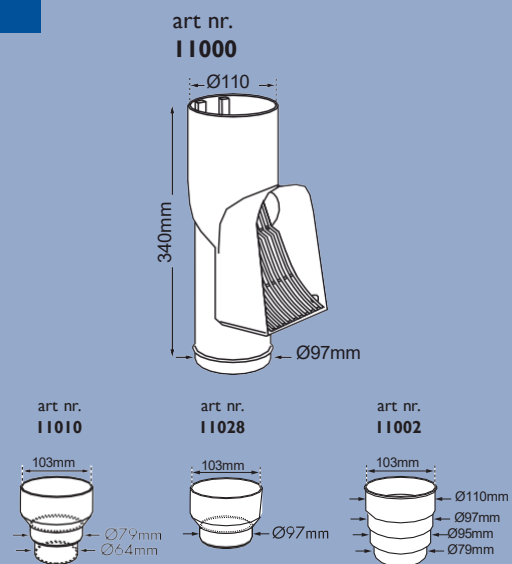
- Specialutvald HDPE kvalite med UV stabilisator.
- Finns tillgänglig i stort sett alla färger ex. vit / svart / aluzink mm.
- Lock kan enkelt anslutas (tillbehör) för att reducera stänk samt om gallret tas ut vid vinterbruk.

Funktion



- Automatiskt filtrerande via flödet från regnvattnet.
- Utbytbart galler.
- Renat vatten fortsätter ner i stuprör/dagvattenrören.

Mått



RAINUS

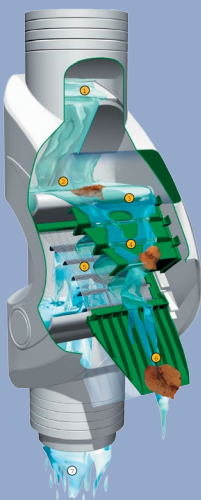
Ett mycket robust och effektivt men lättinstallerat filter som ansluts nedtill på stupröret. Automatiskt självrensande, alltifrån löv och mindre kvistar nedtill mindre partiklar, via speciellt utformat rostfritt galler, med maskstorlek 0.7 x 1.7 mm. Ett utmärkt instegsfilter då vatten skall samlas i tank eller ledas till mindre Dagvattenmagasin för lokala hushåll. (Säkrar även tillräckligt bra vattenkvalité för att regnvatten skall kunna återanvändas för spolning av toalett alt tvätt i tvättmaskin.) Max flödeskapacitet är ca 2 m² / tim. Passar rördimensioner upp till 100 mm. Övriga dimensioner anpassas via Muffar. Gallret kan lätt tas bort / rengöras / bytas ut om så önskas. Lock ingår om man önskar stänga filtret under vinterperioden. Max rek takyta 70 m²



Specifikation

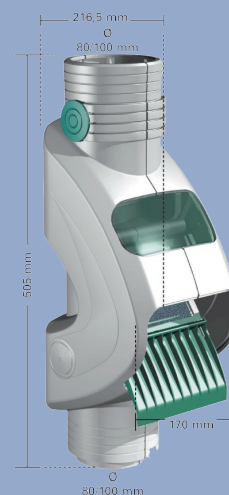
- Special utvald ABS plast inkluderande UV-stabilisator.
- Finns tillgänglig i svart, grått och brunt (vitt utförande följer senare enligt ö.k.)
- Gallret kan lätt utbytas / tas bort för rengöring.
- Öppningsbar inspektionsslucka finns monterad framtill.
- Utloppet kan stängas via inkluderat extra lock vid vinterbruk, (gallret kan tas bort).

Funktion



- Regnvattnets flöde bromsas upp via inbyggda kanaler.
- Vattnet som bromsats fördelas över inbyggd kant.
- Inbyggda slitsar separerar bort den grova smutsen och vattnet faller ner emellan.
- Flödet från regnvattnet filtrerar automatiskt bort smuts, löv och mindre kvistar.
- Det inbyggda rostfria gallret sorterar effektivt bort partiklar ner till maskvidden om 0,7x1,7 mm.
- Bortseparerade partiklar leds ut ur filtret med hjälp av vattenflödet.
- Renat vatten fortsätter ner i stuprör / dagvattenrören.

Mått



LÖVAVSKILJARE

MED UTLOPPSKRAN

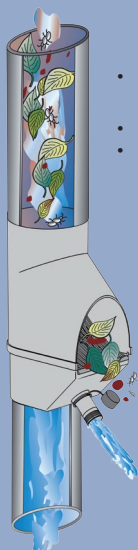
Ett enkelt, och lätt installerat filter som ansluts en bit upptill på stupröret, d.v.s. överstigande den höjd dit vattnet önskas att samlas. Integrerat överfyllnadsskydd säkerställer att rätt vattenmängd fylls på. Automatiskt självrensande från löv, mindre kvistar etc. via speciellt utformat plastgaller. Avståndet mellan ribborna är ca 5 mm. Passar rördimensioner upptill 110 mm via smart integrerad muffkonstruktion. Övriga dimensioner kan anpassas via Muffar. Gallret kan lätt tas bort / bytas ut om så önskas. Gummi-liknande förslutning av kranen ingår då utlopp inte används.



Specifikation

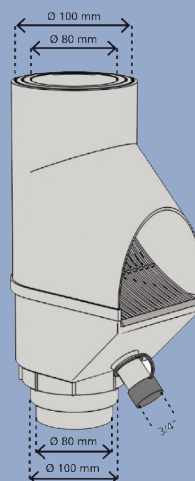
- Specialutvald HDPE kvalite med UV stabilisator.
- Finns tillgänglig i stort sett alla färger ex. vit / svart / aluzink mm.
- Utloppet är utrustat med både flänsar alt 3/4" gänga för enkel slanganslutning.
- Utloppet stängs via inkluderat och monterat TPE lock.

Funktion



- Automatiskt filtrerande via flödet från regnvattnet.
- Utbytbar galler.
- Renat vatten fortsätter ner i stuprör / dagvattenrören alt. kan samlas (då utloppet är öppet) i lämplig tunna / tank för återvinning.

Mått



REGNSAMLARE RVK

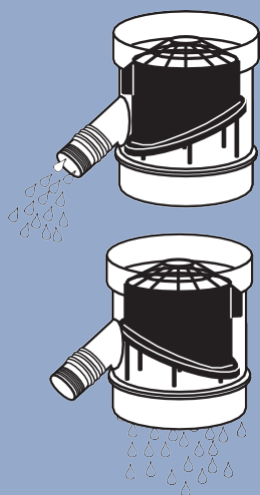
En enkel regnsamlare som med lätthet kan anslutas en bit upp-till på stupröret, d.v.s överstigande den höjden dit vattnet önskas att samlas. Inbyggt överfyllnadsskydd. Flera olika integrerade inloppsadapttrar för universell användning. Invändigt galler kan vridas för öppning / stängning av vattenflödet. Inkl inloppsmuff över-lappar stupröret och kan enkelt öppnas för rengöring av gallret. En smart och billig lösning om man önskar samlar sitt regnvatten.

Specifikation

- Special utvald HDPE kvalité med UV stabilisator.
- Finns tillgänglig i stort sett alla färger, ex vit, svart, aluzink mm.
- Utloppet är utrustat med både flänsar alt 3/4" gänga för enkel slanganslutning.
- Inlopps adapttrarna täcker i stort sett alla förekommande rördimensioner på marknaden.

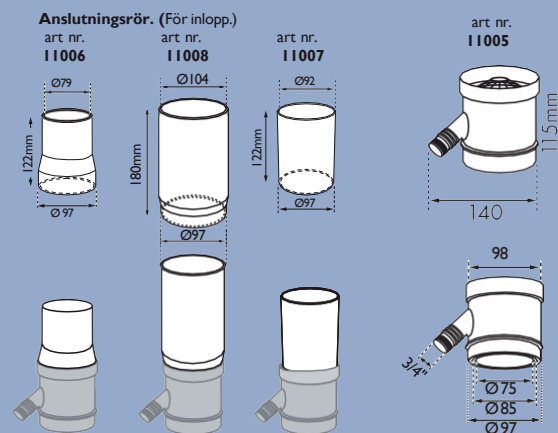


Funktion



- Regnvattnets flöde styrs in i Regnsamlaren.
- Det invändiga filtret grovfilterar bort smuts och samlar upp löv etc.
- Rensat vatten leds till önskat uppsamlingsställe.
- Det invändiga filtret är vridbart för öppning/stängning.
- Rensat vatten fortsätter ner i stupröret (stängd).

Mått





PlastInject Watersystem AB, ett systerbolag till Plastinject AB inom Lundahl & Hall gruppen, utvecklar och marknadsför produkter för hantering av vatten.

Våra största applikationsområden är rening och fördröjning av dagvatten där vi erbjuder ett brett sortiment av tungmetallavskiljare samt är marknadsledare via egen tillverkning av dagvattenkassetter. Plastinject AB har funnits på marknaden sedan 1976 och ingår i Lundahl & Hall sedan 2019.

Tillsammans omsätter gruppen knappt 600 miljoner.

Kontakta oss för kompletterande info eller stöd i projekteringen samt info om referenser m.m.

En garanterat god idé!

PlastInject Watersystem AB

Tel: 0371-58 70 00 • info@plastinject.se • www.plastinject.se