



**Vandalsäker  
lövavskiljning**

# Stuprör 340 med lövavskiljare

Plastinject Lövavskiljare, originalet på marknaden, erbjuds nu i förstärkt och vandalsäkert utförande. Komplet sortiment i olika längder och material samt färger som passar utmärkt till kommersiella fastigheter, olika typer av skolor och offentliga byggnader.

Lövavskiljarna är tillverkade i 2 mm varmgalvaniserad samt lackad stålplåt och 1,5 mm rostfri stålplåt.

Förutom galvaniserat och rostfritt utförande så finns lackerade varianter i Svart och vit.

Vårt sortiment passar till alla de vanliga fabrikaten av takavvattningsprodukter.

Väggfästen finns också till de längre varianterna i de olika utförandena enligt ovan.



Galvad



Rostfritt



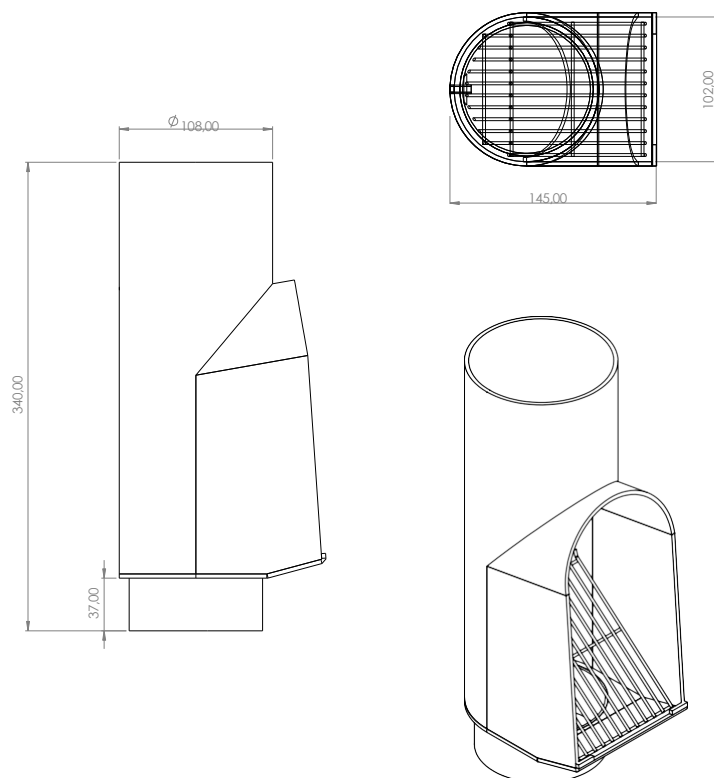
Svart



Vit

## SPECIFIKATION

- Höjd = 340 mm.
- 2 mm varmgalvat stål och lackerade varianter.
- 1,5 mm rostfri stålplåt.
- Direkt ersättningsbar mot originalet i plast.
- Lätt utbytbar (utan verktyg) galler i rostfritt utförande.
- Självrensande.
- Passar alla fabrikat av rännor och rör.



# Stuprör 840 med lövavskiljare



Galvad



Rostfritt



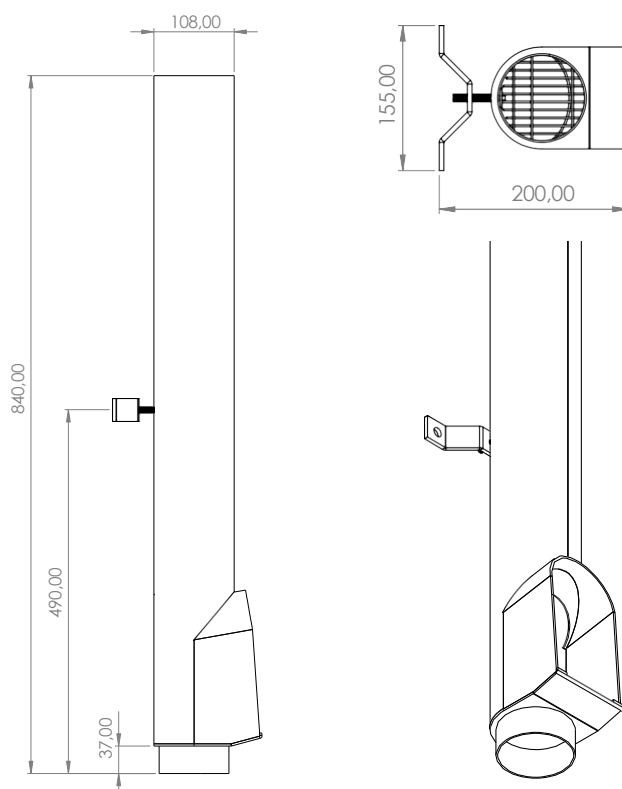
Svart



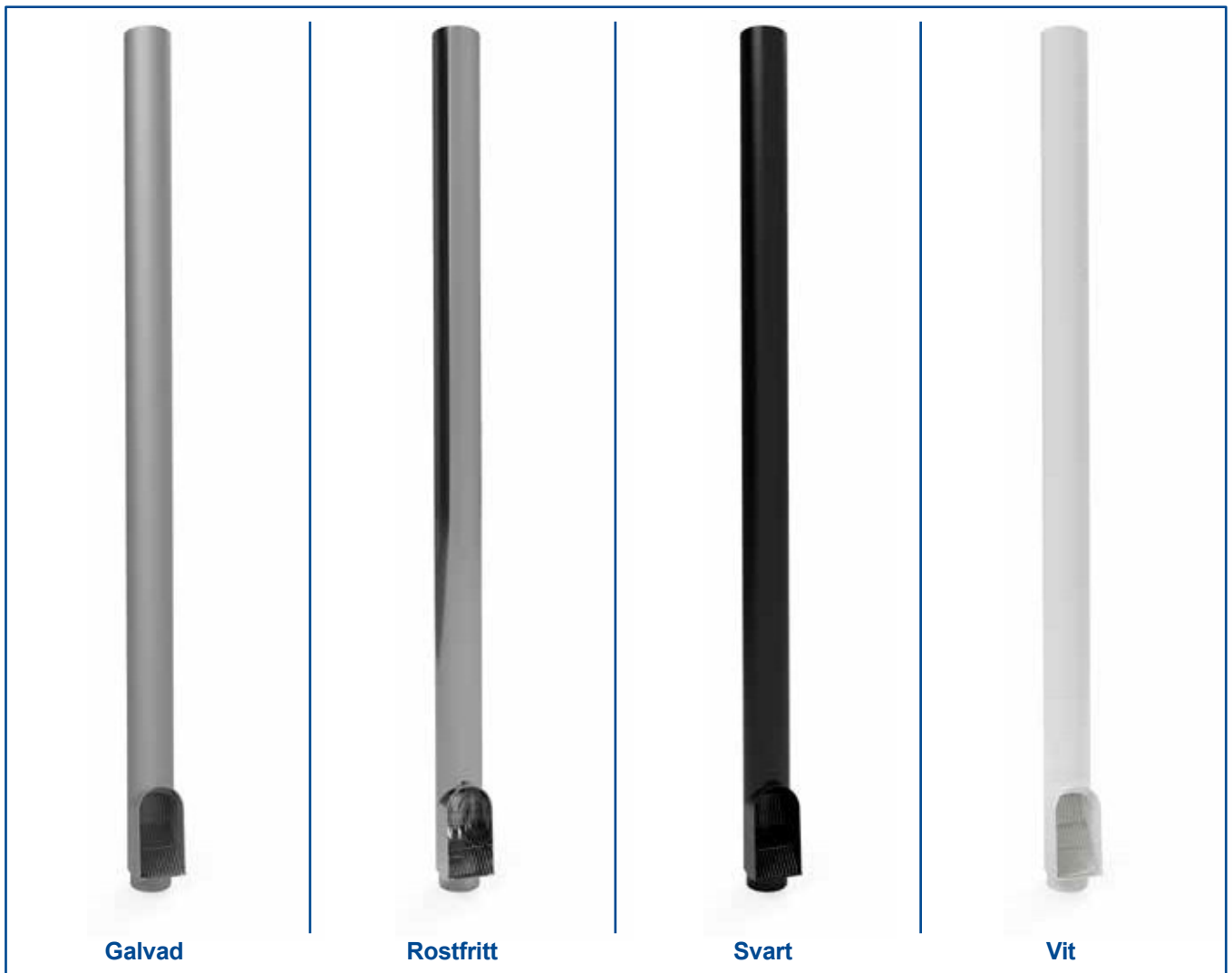
Vit

## SPECIFIKATION

- Höjd = 840 mm.
- 2 mm varmgalvat stål och lackerade varianter.
- 1,5 mm rostfri stålplåt.
- Utrustad med 1 st Väggfäste, justerbart för rätt avstånd mot fasad/sockel.
- Lätt utbytbart (utan verktyg) galler i rostfritt utförande.
- Självrensande.
- Passar alla fabrikat av rännor och rör.



# Stuprör 1940 med lövavskiljare



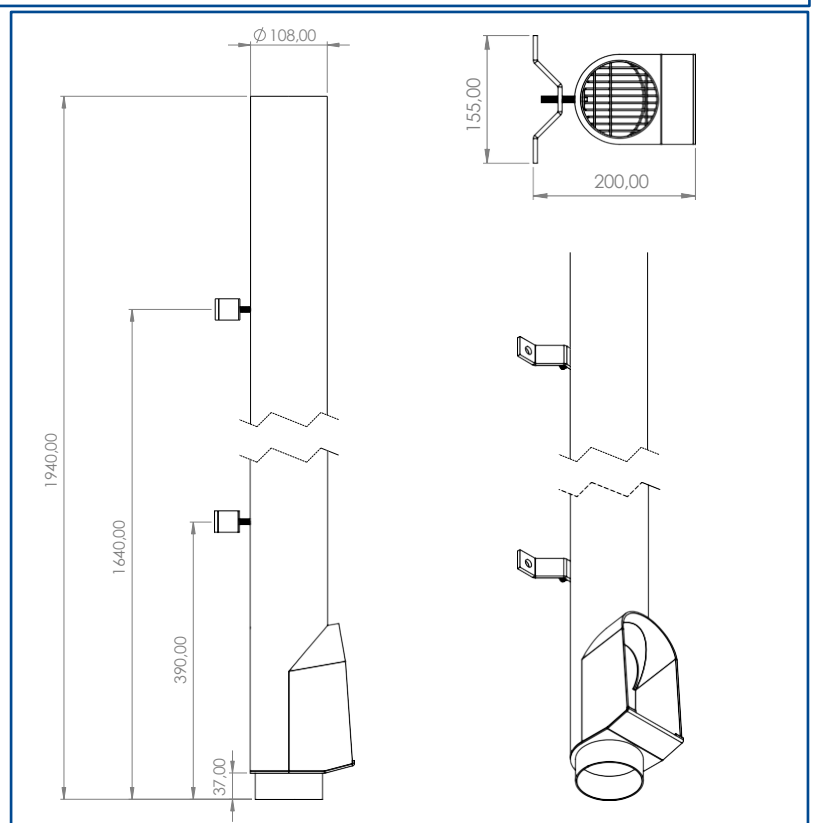
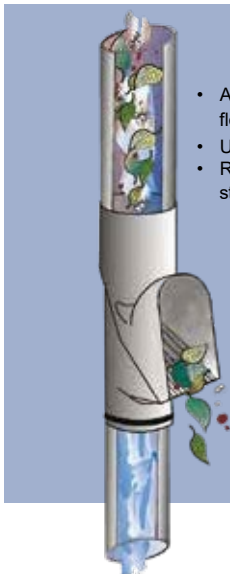
## SPECIFIKATION

Samma som stuprör 840 förutom:

- Höjd = 1940 mm.
- Utrustad med 2 st Väggfäste, justerbart för rätt avstånd mot fasaden.

## FUNKTION

- Automatiskt filtrerande via flödet från regnvattnet.
- Utbytbar galler utan verktyg.
- Renat vatten fortsätter ner i stuprör/dagvattenrören.



# Renstratt, vandalsäker



Galvad

Svart

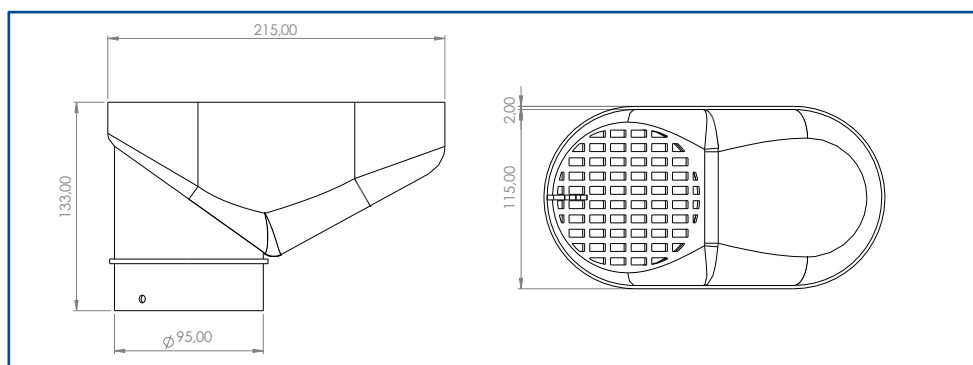
Vitt

Plastinject Renstratt, originalet på marknaden, erbjuds nu i förstärkt och vandalsäkert utförande. Finns i olika material samt färger och passar utmärkt till kommersiella fastigheter, olika typer av skolor och offentliga byggnader. Renstrattarna är tillverkade i 1,5 mm varmgalvaniserat stål och lackerade varianter.

Vårt sortiment passar till alla de vanliga fabrikaten av takavvattningsprodukter.

## SPECIFIKATION

- Höjd = 133 mm.
- 1,5 mm varmgalvat stål och lackerade varianter.
- Direkt ersättningsbar mot originalet i plast.
- Rensas enkelt manuellt.
- Passar alla fabrikat av rännor och rör.



## FUNKTION

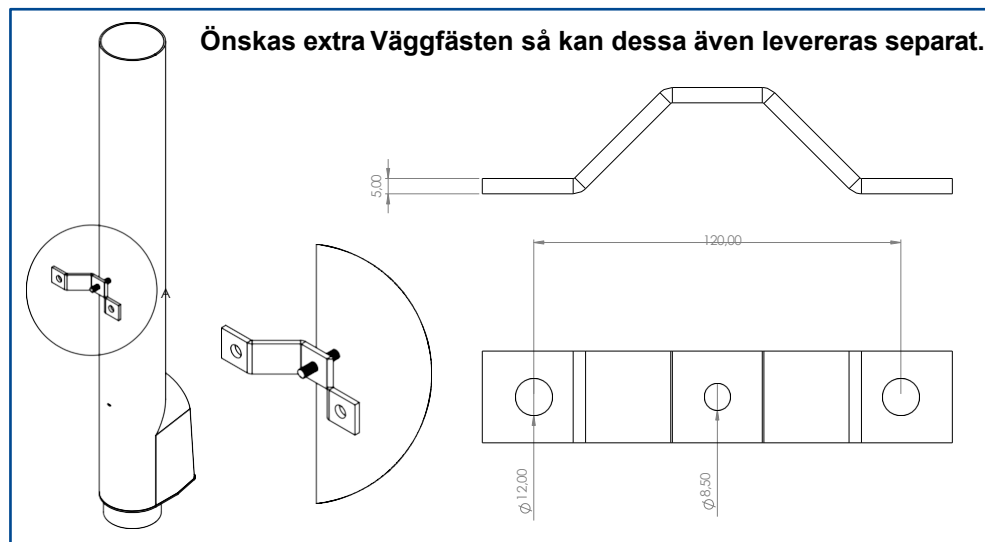


- Löv, mindre kvistar etc. fångas upp av gallret.
- Manuell rengöring.
- Rensat vatten fortsätter ner i stuprör/dagvattenrören.

# Väggfästen

## SPECIFIKATION

- Varmgalvat stål och lackerade varianter.
- Lätt justerbart för rätt avstånd mot fasad/sockel.
- Gångat hål som passar integrerade bult/ar på de längre rören.
- Montering mot fasad/sockel via 2 st förborrade hål dia 12 mm.







PlastInject Watersystem AB, ett systerbolag till Plastinject AB inom Lundahl & Hall gruppen, utvecklar och marknadsför produkter för hantering av vatten.

Våra största applikationsområden är rening och fördröjning av dagvatten där vi erbjuder ett brett sortiment av tungmetallavskiljare samt är marknadsledare via egen tillverkning av dagvattenkassetter. Plastinject AB har funnits på marknaden sedan 1976 och ingår i Lundahl & Hall sedan 2019.

Tillsammans omsätter gruppen knappt 600 miljoner.

Kontakta oss för kompletterande info eller stöd i projekteringen samt info om referenser m.m.

En garanterat god idé!

PlastInject Watersystem AB

Tel: 0371-58 70 00 • [info@plastinject.se](mailto:info@plastinject.se) • [www.plastinject.se](http://www.plastinject.se)